



Cortinero Metálicos Superiores S.A. de C.V.

Instructivo para instalar su Cortinero Automático de 1,00 m a 5,00 m

INFORMACIÓN IMPORTANTE

Su nuevo cortinero automático ha sido diseñado para dar un servicio eficiente y duradero.

De la calidad de la instalación depende gran parte de su funcionalidad.

Puede instalarse a la pared comprando los siguientes accesorios:

1 juego de ménsulas de 3 cm 421S ó 6 cm 422S

soportes de 3 cm 416S ó 6 cm 417S (uno por metro)

Taquetes de plástico y tornillos 432S

Tensor de resina 411S ó

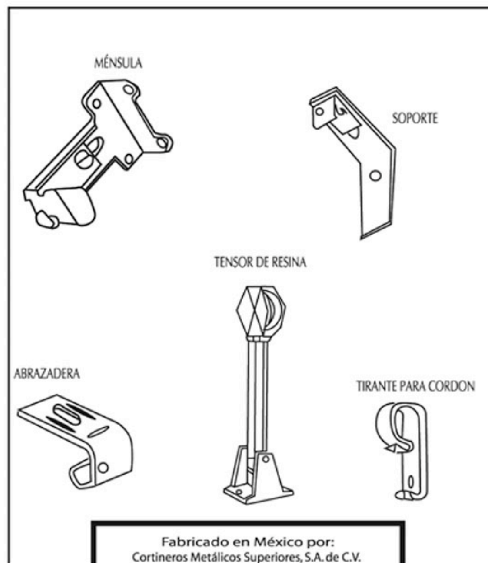
Tirante para cordón 443S

O puede instalarse al techo comprando los siguientes accesorios:

Abrazaderas Std. 401S

(calculando 3 abrazaderas por el primer metro y 1 abrazadera adicional por cada metro extra de cortinero)

1 tensor de resina 411S ó tirante para cordón 443S

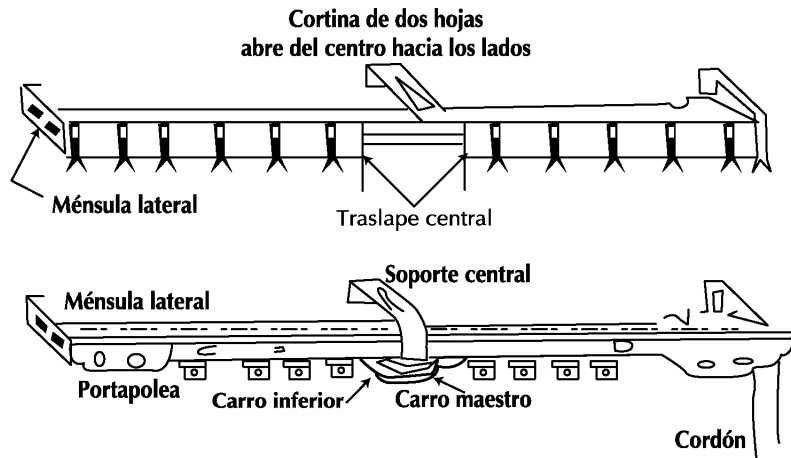


Requerirá la siguiente herramienta:

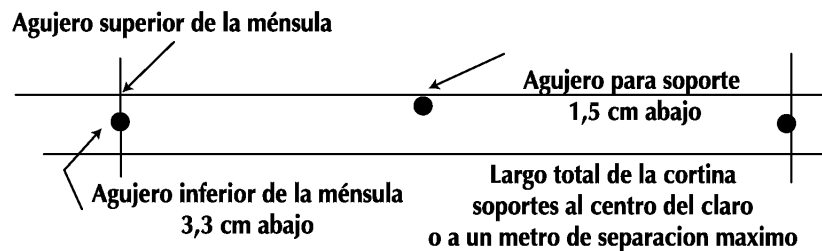
Taladro con broca para concreto de 1/4" (6,3 mm)
Pinzas, desarmador plano y tal vez una escalera.

Fabricado en México por:
Cortineros Metálicos Superiores, S.A. de C.V.
Calle Central No. 11 Col. Pantitlán,
08100 México, D.F.
Tels.: (01) 55 58 16 61 57 63 46 96
Fax: 55 58 43 02
www.cormet.com.mx
R.F.C. CMS 650519 HXO

Cómo instalar su Cortinero Automático a la pared



Marque los agujeros de las ménsulas sobre la pared rectificando que la separación de las ménsulas corresponda con la medida de su cortinero, cheque también la altura, al centro de las ménsulas coloque el o los soportes centrales.



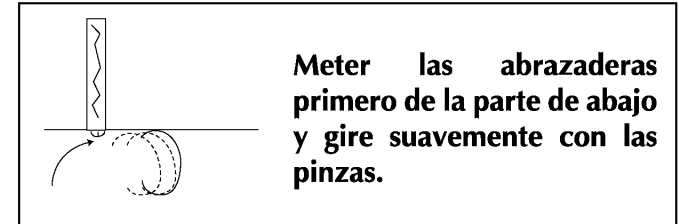
Con su taladro haga las perforaciones con una broca de concreto de 1/4" (6,6 mm) a una profundidad de 4,5 cm inserte los taquetes y coloque los herrajes con los tornillos.

Coloque el cortinero en su lugar metiendo primero la varilla en los soporte centrales. Ver Fig. no. 4. y al final en los descansos de las ménsulas. Una vez en su lugar doble con las pinzas la pata que está al extremo de las portapoleas de manera que quede el agujero de frente a Ud.

Para su intalación al techo:

Coloque las abrazaderas a 8 cm como mínimo del muro, las abrazaderas de los extremos se colocarán a 15 cm del final del cortinero y las centrales se repartirán en el claro sobrante. La manera correcta de meter las abrazaderas se ilustra en el siguiente dibujo:

Fig. no. 4



Meter las abrazaderas primero de la parte de abajo y gire suavemente con las pinzas.

Para cambiar de lado el cordón, simplemente jale el cordón de entre las poleas de plástico del lado deseado, cuidando que no se enrede el lado opuesto. Pruebe el funcionamiento de su cortinero y cuelgue las cortinas. Empiece por el lado de las portapoleas colocando los dos primeros ganchos en la portapolea, y termine colgando los dos últimos ganchos en el carro. Repita para el lado contrario.

Coloque a la pared su tensor a la altura que estire bien el cordón.